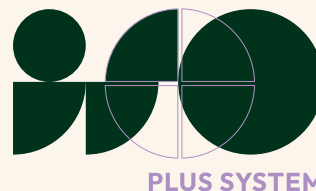


Unterkonstruktion

Schwimmbadgeeignet

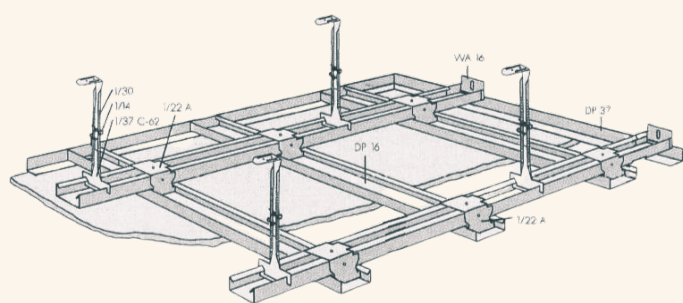


TECHNISCHES MERKBLATT

TI 68000.08.25

Konstruktion für Schwimmhallen mit chloridhaltiger Atmosphäre, Feuchträume, kondenswasserbeeinflusste Gebäudeteile wie überdachte Außenbereiche etc.

Korrosionsschutz in Anlehnung an DIN EN ISO 12944-6 : 1998 in der Korrosivitätskategorie C5 Schutzdauer hoch.



Alle Schnittkanten, Kontaktstellen und Schrauben müssen mit unserer Spezialfarbe behandelt werden.

Schnittstellen vor Ort dürfen nicht mit einem Trennjäger, Trennschleifer etc. vorgenommen werden, Funkenflug ist zu vermeiden!

Ca. Bedarfsmengen pro qm Deckenfläche

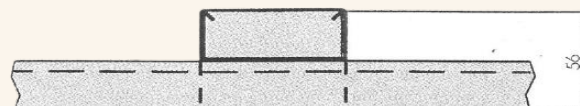
Grobrostabstand \leq max. 1.250 mm

Feinrostabstand \leq max. 400 mm

Hängerabstand \leq max. 1.000 mm

Nach DIN 18168 ist auf 1,5 qm Deckenfläche mindestens 1 Abhänger vorzusehen.

Schnitt durch Konstruktion und Deckenplatte



Artikel

DP 16	Grobrost	1,00 m
DP 16	Feinrost	2,50 m
1/104	Längsverbinder für DP 16	0,83 Stk..
1/22 A	Kreuzschnellverbinder	2,00 Stk.
1/37 C 62	Noniushänger	1,20 Stk.
+ 1/30		
1/14	Sicherungsklammer	2,40 Stk.

Menge der Wandwinkel und Wandanschlußschuhen entsprechend den Raumgrößen.

Alle Mengen basieren auf einer großflächigen Endlosverlegung ohne Berücksichtigung der Wandanschlußfelder. In kleineren Räumen kann der Bedarf deutlich höher ausfallen

Eine Gewähr für vorstehende Auflistung können wir nicht übernehmen.

ISO Gesellschaft für Isolier- und Feuchtraumtechnik mbH

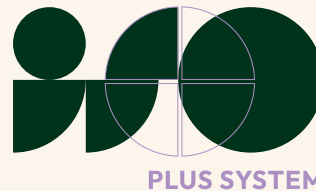
Bahnhofstr. 44
74254 Offenau

Telefon: 07136/5820
WhatsApp Service: 0151 528 929 82

Email: info@iso.de
Mehr erfahren: www.iso.de

Unterkonstruktion

Schwimmbadgeeignet



TECHNISCHES MERKBLATT

TI 68000.08.25

Konstruktion:

Doppelte C-Schienenkonstruktion CD 62/27 DP 16,
Materialdicke nicht unter 0,75 mm

Befestigungsuntergrund:

Stahlbetondecke

Abhängung:

Noniusabhängiger an Kunkeldübel, einschließlich zugelassener
Befestigungsmittel, durchgehend gelocht,
Tragfähigkeitsklasse 0,4 kN.

Material:

Stahlblech – nachträglich, ähnlich RAL 9011 pulverbeschichtet,
UV-beständig, seidenglänzend.

Grundprofil:

C-Profil 62/27 **DP 16** t = 0,75 mm,
Achsabstand max. 1000 mm

Tragprofil:

C-Profil 62/27 **DP 16** t = 0,75 mm, quer zum Grundprofil Achsab-
stand max. 400 mm, die Materialdicke darf nicht unterschritten
werden, rechtwinklig zum Grundprofil mit Kreuzschnellverbin-
der **1/22 A** befestigt, Längsverbinder **1/104** mit einer
Mindestlänge von 110 mm.

Hinweis Unterkonstruktion:

Für Schwimmhallen mit chloridhaltiger Atmosphäre.

Nach DIN 18168-1, Tabelle 2, Zeile 3: Bauteile, die besonders
korrosionsfördernden Einflüssen ausgesetzt sind, z. B. durch
ständige Einwirkung angreifender Gase, Tausalze oder starken
chemischen Angriffen nach DIN 4030.

Eine Prüfung hat in Anlehnung an DIN EN ISO 12944-6:1998 zu
erfolgen und ist mit einem Prüfbericht der FEM zu belegen.

Kondenswasser-Konstantklimaprüfung gemäß
DIN EN ISO 6270-2:2005-09 mit 720 h sowie neutrale
Salzsprühnebelprüfung gemäß DIN EN ISO 9227-NSS:2012-07
mit 1440 h.

Artikel-Nummer: 68000 ff.

ISO Gesellschaft für Isolier- und Feuchtraumtechnik mbH

Bahnhofstr. 44
74254 Offenau

Telefon: 07136/5820
WhatsApp Service: 0151 528 929 82

Email: info@iso.de
Mehr erfahren: www.iso.de