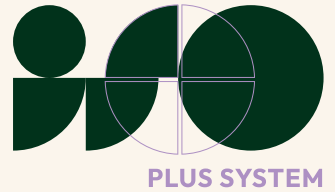


Zubehör

ISO-Deckenkante



TECHNISCHES MERKBLATT

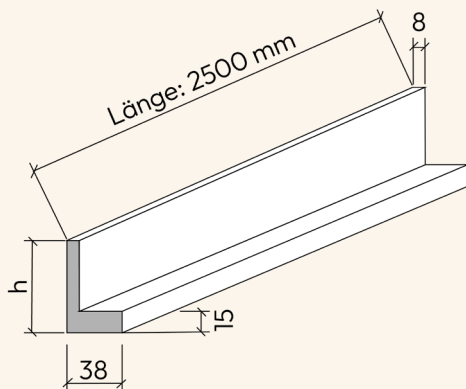
TI 6425.08.25

Montagefertiges L- Profil speziell für indirekte Beleuchtungen in abgehängten Schwimmhallen-Decken.

Beschreibung:

Kantenhöhe: $h = 70 \text{ mm}$

Länge: $L = 2500 \text{ mm}$



Material:

Die ISO-Deckenkante besteht aus massivem, nicht brennbarem Material mit Faserverstärkung und ist passend zum ISO-Feuchtraum-Panel.

Montage:

Die ISO-Deckenkante wird bündig zur Randkante der abgehängten Decke auf das ISO-Feuchtraum-Panel geklebt oder geschraubt. Zur Realisierung von Rundungen wird die ISO-Deckenkante flex eingesetzt.

Die Kante kann mit Gewebearmierung gemäß Decken-Beschichtung versehen werden. Als unterer Kantenabschluss eignet sich der 2 cm **PVC-Winkel**, jeweils mit ca. 20 mm Abziehkante.

Die sichtbare Gesamt-Blendenhöhe ergibt sich dann mit ca. 80 mm bzw. 130 mm.



Artikel-Nummer 70 mm 64250

ISO Gesellschaft für Isolier- und Feuchtraumtechnik mbH

Bahnhofstr. 44
74254 Offenau

Telefon: 07136/5820
WhatsApp Service: 0151 528 929 82

Email: info@iso.de
Mehr erfahren: www.iso.de