

Technisches Merkblatt

TI ISO-DK.10.20

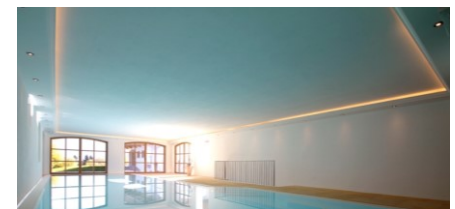
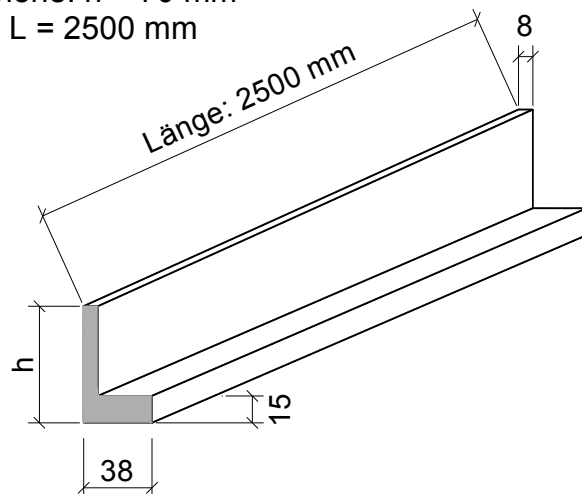
ISO-Deckenkante

Montagefertiges L- Profil speziell für indirekte Beleuchtungen in abgehängten Schwimmhallen-Decken.

Beschreibung:

Kantenhöhe: $h = 70 \text{ mm}$

Länge: $L = 2500 \text{ mm}$



Material:

Die ISO-Deckenkante besteht aus massivem nicht brennbarem Material mit Faser-Verstärkung passend zum ISO-Feuchtraum-Paneel.

Montage:

Die ISO-Deckenkante wird bündig zur Randkante der abgehängten Decke auf das ISO-Feuchtraum-Paneel geklebt oder geschraubt. Zur Realisierung von Rundungen wird die ISO-Deckenkante flex eingesetzt.



Die Kante kann mit Gewebeamierung gemäß Decken-Beschichtung versehen werden. Als Kanten-Abschluss oben eignet sich das **PVC-Abschluss-Profil FP**. Als Kanten-Abschluss unten eignet sich der **PVC-Winkel** in 2 cm, jeweils mit ca. 2 mm Abzieh-Kante.

Die sichtbare Gesamt-Blendenhöhe ergibt sich dann mit ca. 80 mm bzw. 130 mm.

8/2015 TI/Dk.doc
Artikel-Nummer 70 mm 64250
120 mm 64251